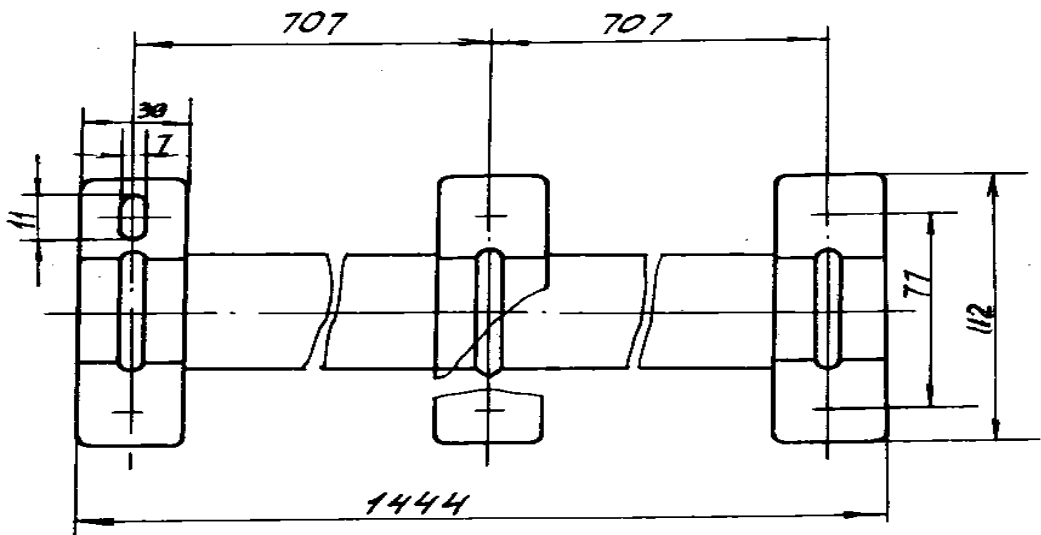


**avrora-arm.ru**  
**+7 (495) 956-62-18**

# **Изделия для монтажа средств связи.**

**Каталог продукции**

## Жёлоб защитный с накладками. ТУ 36-1202-83.



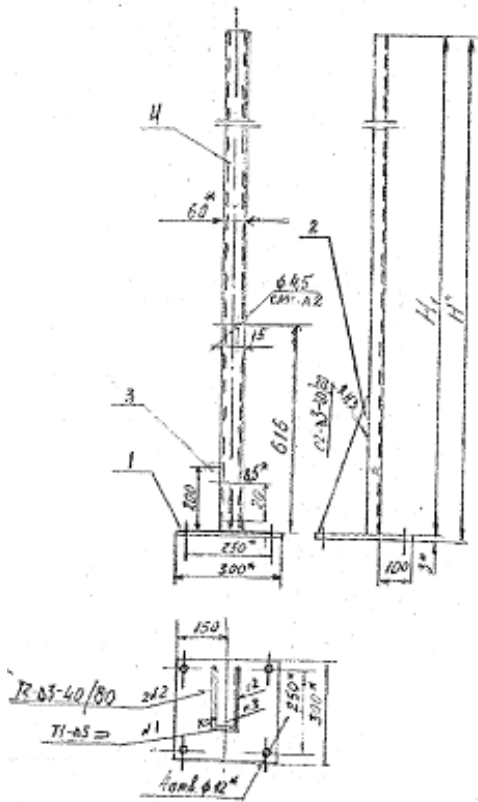
Жёлоб защитный с накладками ТУ 36-1202-83 предназначен для защиты от механических повреждений открыто проложенных по стене проводов и кабелей под пожарными лестницами, водосточными трубами, в местах выхода телефонных кабелей из канализационной трубы и т.д.

Комплект поставки:

- Жёлоб защитный – 1 шт
- Наклада – 1 шт.
- На партию более 2 шт дополнительно 1 накладка.

Масса комплекта – 0,43 кг.

## Стойка ТК8-283-94



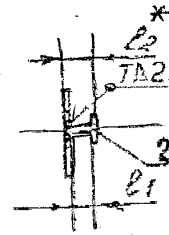
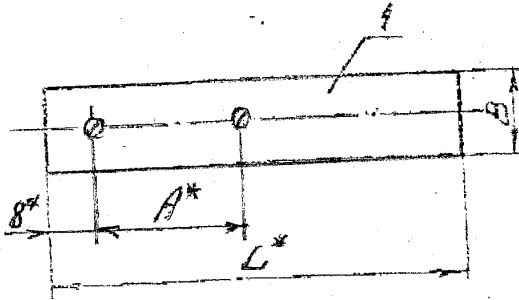
Стойка ТК8-283-84 предназначена для монтажа средств связи на промышленных предприятиях.

Устанавливается на полу или строительном основании.

Пример условного обозначения оцинкованной стойки высотой 1600 мм:  
 Стойка С1600-Оц ТК8-283-84

Условное наименование	Размеры мм.		Масса кг
	Н1	Н	
С1600-С	1597	1600	9,86
С1600-Оц			
С1600-Н			
С1800-С	1797	1800	10,16
С1800-Оц			
С1800-Н			

## Планка ТК8-279-87



Планка ТК8-279-87 предназначена для подвески средств связи на стойках С, стене или строительной конструкции.

Пример условного обозначения оцинкованной планки длиной 45 мм:  
 Планка П 45-Оц ТК8-283-84

Условное наименование	Размеры мм.						Винт	Масса кг
	A	B	L	1	11	12		
П 45-С	45	60	200	52	6	12	М4х10	0,29
П 45-Оц								
П 45-Н								
П 46-С	46	60	200	40	6	14	М6х10	0,29
П 46-Оц								
П 46-Н								
П 100-С	100	30	120	10	8	16	М6х12	0,09
П 100-Оц								
П 100-Н								

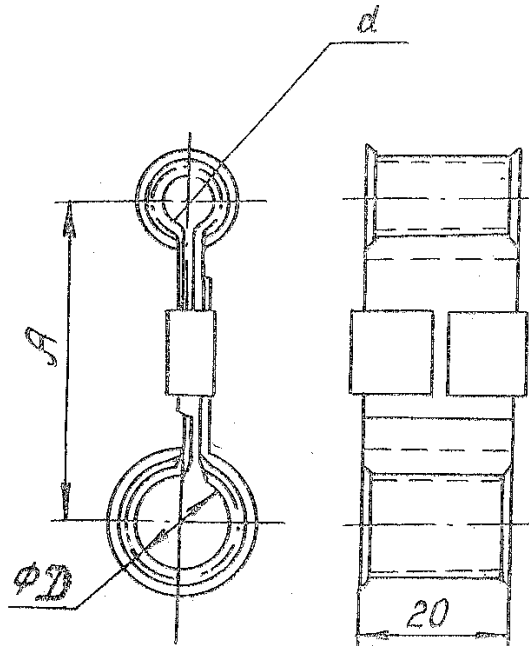
## **Планка ТК8-105-84**

Стойка ТК8-105-84 предназначена для подвески средств связи на стоках С, стене или строительной конструкции.

Пример условного обозначения оцинкованной планки длиной 400 мм:  
Планка П 400-Оц ТК8-105-84

Условное наименование	Размеры мм.		Рис	Масса кг
	L	l		
П 400-С	400	35	1	0,26
П 400-Оц				
П 400-Н				
П 530-С	530	25	2	0,34
П 530-Оц				
П 530-Н				
П 630-С	630	35	1	0,43
П 630-Оц				
П 630-Н				
П-730-С	730	25	2	0,50
П-730-Оц				
П-730-Н				
П-880-С	880	35	1	0,60
П-880-Оц				
П-880-Н				

## Подвесы кабельные серии П ТУ 36-1762-84



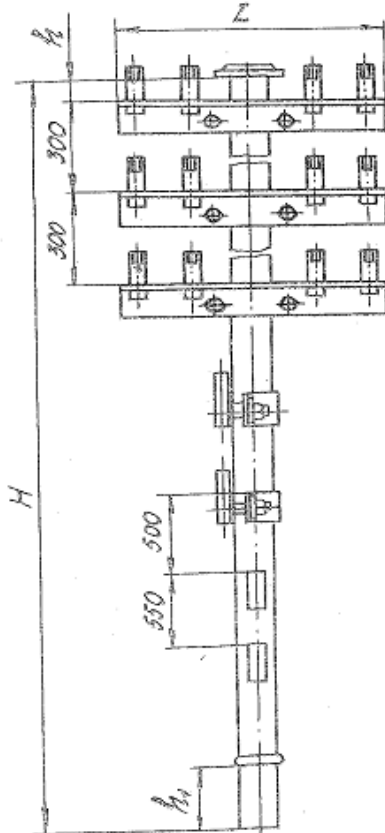
Подвесы кабельные серии П предназначены для подвески телефонного кабеля к стальному тросу.

Изготавливаются из оцинкованного железа.

Пример условного обозначения подвеса кабельного серии П20х2:  
Подвес серии П20х2, ТУ 36-1762-84

Условное наименование	Размеры мм.			Масса кг
	D	d	A	
П10х2	10	9	40	0,016
П20х2	12	9	40	0,016
П30х2	14	9	40	0,017
П50х2	17	12	45	0,018
П80х2	21	12	45	0,02
П 100х2	25	12	55	0,028

## Стойки РС ТУ 36-2203-84



Стойки РС предназначены для подвески проводов радиотрансляционных линий.

Устанавливаются на крышах зданий.

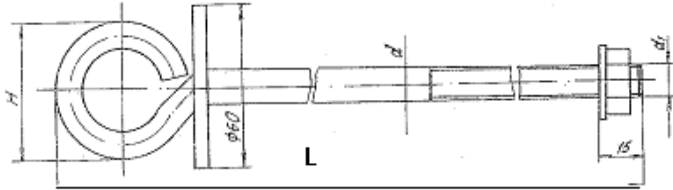
Используются совместно с винтовыми стяжками, дополнительными траверсами и болтами стропильными.

Пример условного обозначения стойки РС1, длиной ствола 1300 мм:

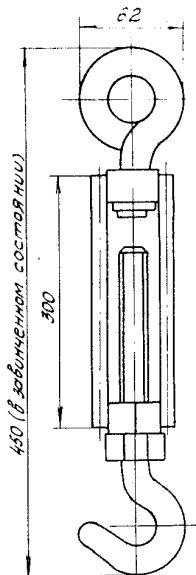
Стойка РС1-1300, ТУ 36-2203-84

Условное наименование	Размеры мм.				Масса кг
	L	h	h1	H	
РС1-1300	340	50	300	1300	7,8
РС1-1600				1600	11,3
РС1-1900				1900	18,4
РСП-1600	940			1600	19,4
РСП-1900				1900	25,9
РСШ-3600	440	40	350	3600	34,5
РСШ-3900				3900	36,4
РСШ-4200				4200	46,0

## Стойки РС ТУ 36-2203-84. Дополнительные изделия к ним.



Болт стропильный



Стяжка винтовая РС

Рис 2

Дополнительные изделия для стоек РС предназначены для установки стоек на крышах зданий, их крепления и расширения их возможностей.

Заказываются совместно со стойками РС в потребном количестве.

Имеют гальваническое покрытие (оцинкованные)

Пример условного обозначения болта стропильного БС 12х350:

Болт стропильный БС 12х350, ТУ 36-2203-84

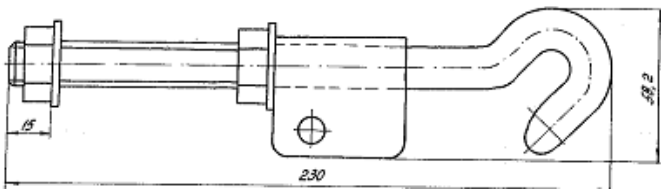
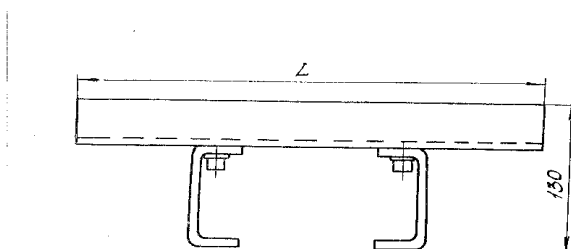


Рис 1

Траверса дополнительная





**Болты стропильные, стяжки винтовые,  
траверсы дополнительные к стойкам РС.**

**Болты стропильные БС**

Условное наименование	Размеры мм				Масса кг
	L	H	d	d1	
БС 12x350	350	54	12	M12	0,47
БС 12x420	420				0,52
БС 16x350	350	72	16	M16	0,82
БС 16x420	420				0,93

**Стяжки винтовые РС**

Условное наименование	Рис	Масса кг
РС-1	1	0,56
РС-П		
РС-Ш	2	1,3

**Траверса дополнительная**

Условное наименование	L мм	Масса кг
Тр-340 РС-1	340	1,93
Тр-440 РС-Ш	440	2,33
Тр-940 РС-П	940	4,23

# Шкафы для установки распределительных устройств ШРУ.

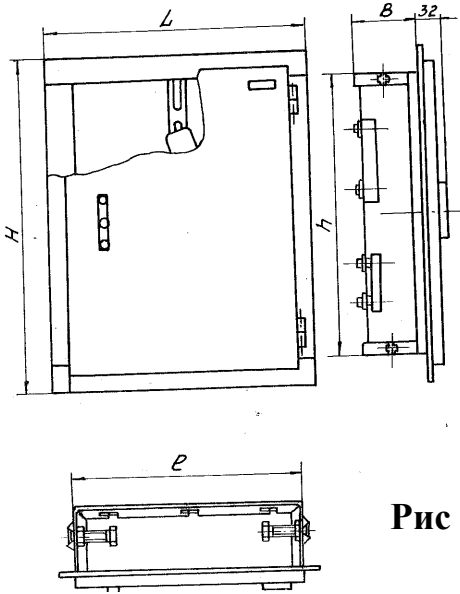


Рис 1

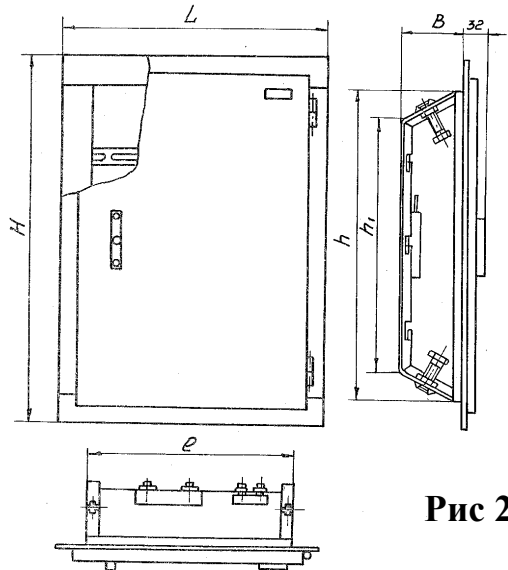


Рис 2

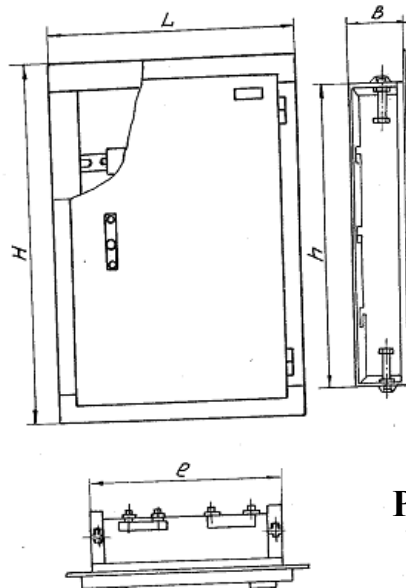


Рис 3